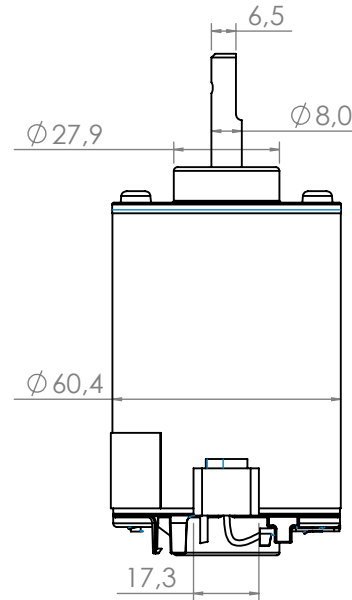
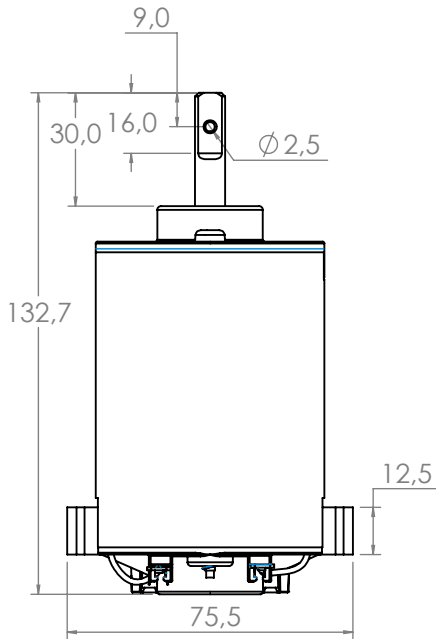


Technical
Drawing

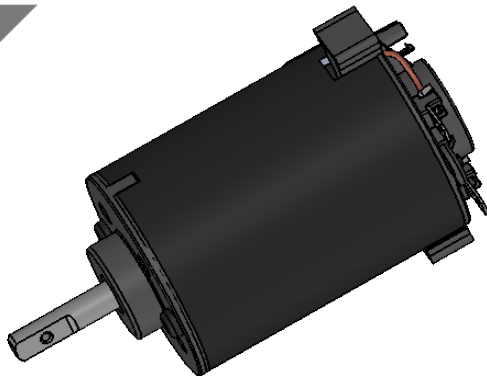
Desenho
Técnico



Technical
Specification

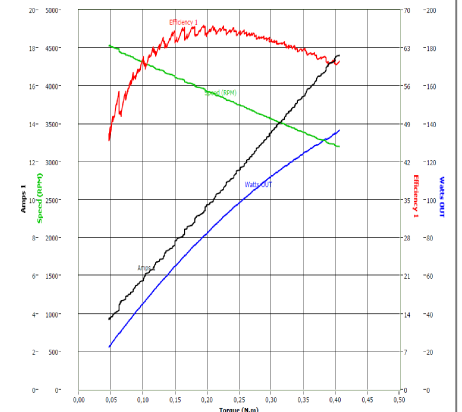
Especificação
Técnica

Imagem
Ilustrativa



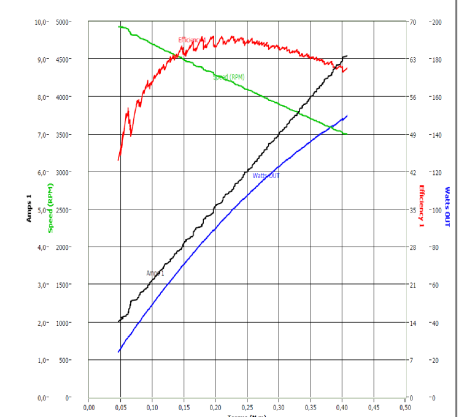
101412312

Valores Nominais	
Tensão (V)	13
Corrente (A)	9,5
Potência (W)	80
RPM (min ⁻¹)	3900
TORQUE (N.m)	0,2
Peso (Kg)	0,800



101412324

Valores Nominais	
Tensão (V)	27
Corrente (A)	5
Potência (W)	90
RPM (min ⁻¹)	4100
TORQUE (N.m)	0,2
Peso (Kg)	0,800



Notas:

-Aplicação: Industrial

Notes:

-Application: Industrial